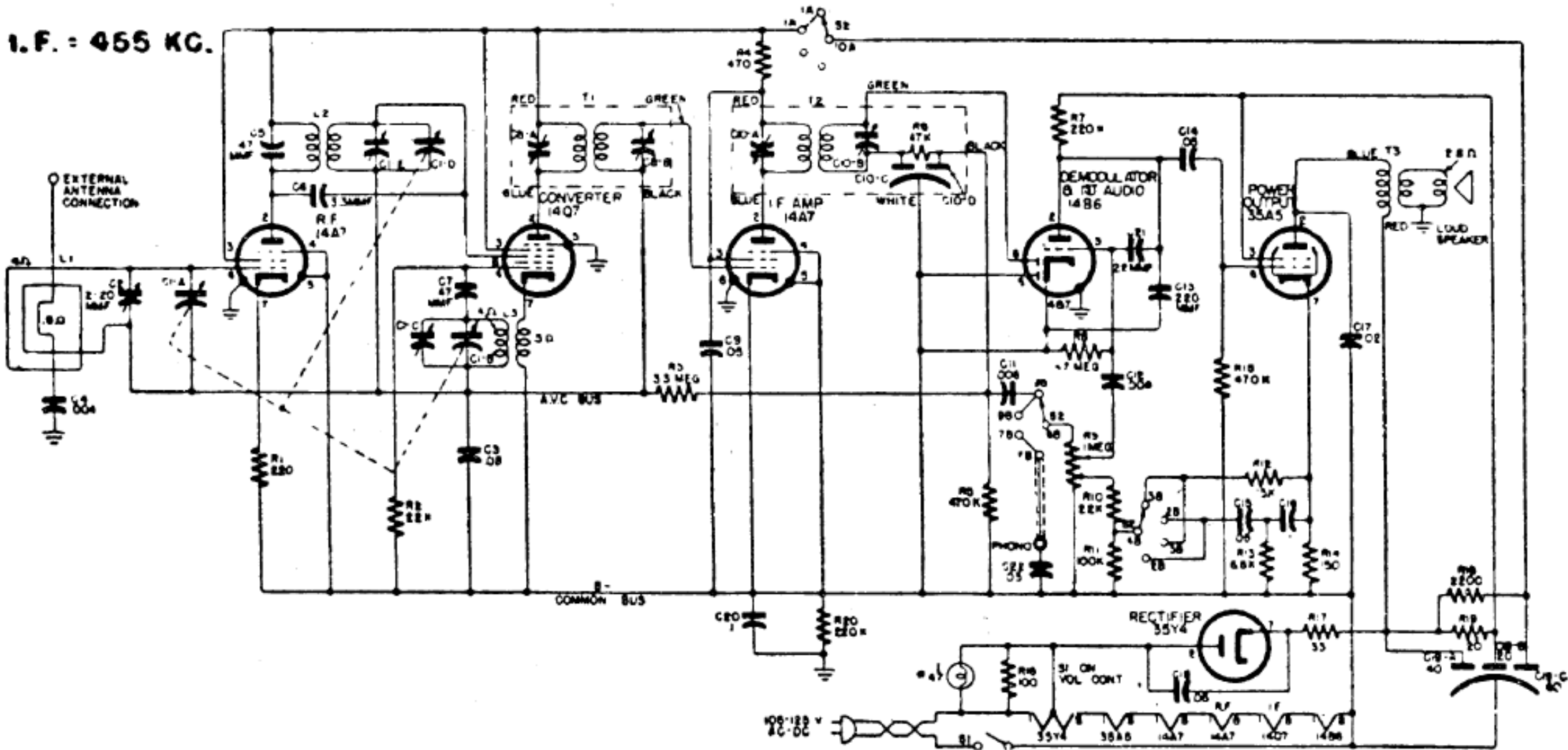


I. F. = 455 KG.



## BENDIX MOD. 636 A

Piccola supereterodina CA/CC con valvole local, provvista di amplificazione AF, antenna esterna e telaio interno.